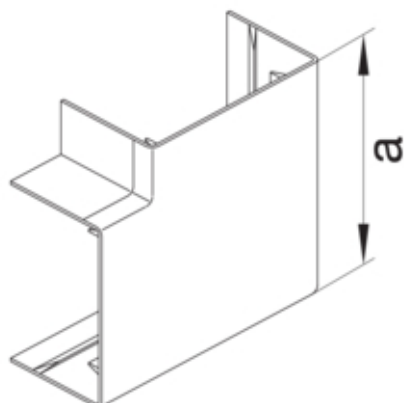




tehalit.LF/LFF Kąt płaski 40x60mm, szary

LFF400657030



Konstrukcja

| | |
|--------|-------------|
| Montaż | Krawędziowy |
|--------|-------------|

Funkcje

| | |
|--|-----|
| Może być użyte do utrzymania działania (funkcjonalności) zgodnie z DIN 4102-12 | nie |
|--|-----|

Pokrywa / Drzwi / Element wierzchni

| | |
|---------------------|-----|
| Pokrywa z uszczelką | nie |
|---------------------|-----|

Materiał

| | |
|--------------------------------|-----------|
| Kolor RAL | RAL 7030 |
| Kolor | szary |
| Materiał | ABS |
| Grupa materiałowa | tworzywo |
| Rodzaj wykończenia powierzchni | naturalne |

Wymiary

| | |
|------------------|-------|
| Wysokość kanału | 40 mm |
| Szerokość kanału | 57 mm |
| Wymiar a | 95 mm |

Instalacja / Montaż

| | |
|----------------------|-----|
| Otworowanie podstawy | nie |
| Folia ochronna | nie |

Ustawienia

| | |
|--------|---------|
| Zakres | 83/97 ° |
|--------|---------|

Wyposażenie

| | |
|--------------------------|-----|
| Maskownica łączy ciętych | tak |
|--------------------------|-----|

Zastosowanie

| | |
|-----------------|------------|
| Grupa produktów | kąt płaski |
|-----------------|------------|

Norma

| | |
|---------------------------|-------------|
| Dopuszczenia / atesty | EN50085-2-1 |
| Dyrektywa europejska RoHS | zgodny |

Bezpieczeństwo

| | |
|---------------|-----|
| Bezhalogenowy | tak |
|---------------|-----|

Warunki użytkowania

| | |
|-------------------|----------|
| Temperatura pracy | -5/60 °C |
|-------------------|----------|