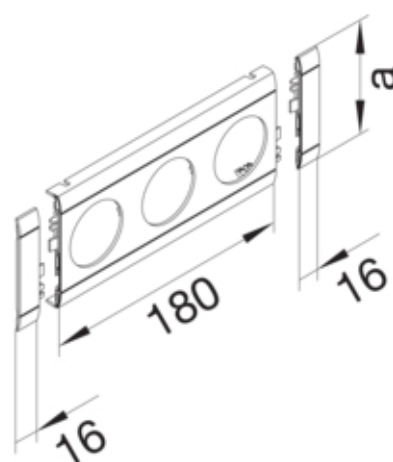
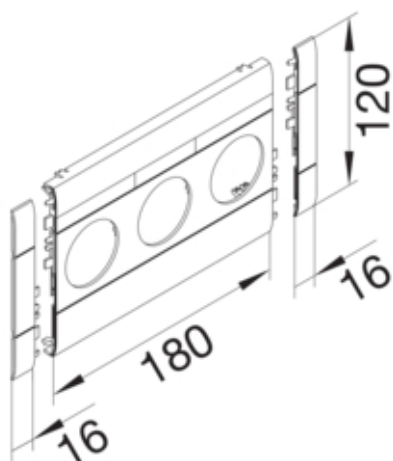


tehalit.WA Maskownica 3-krotna ABS bezhalogenowy
120mm jasnoszary

GB120307035



Konfiguracja

System kanałów	BRH, BRA, BRS
----------------	---------------

Pokrywa / Drzwi / Element wierzchni

Szerokość pokrywy	120 mm
-------------------	--------

Materiał

Kolor RAL	RAL 7035
Kolor	jasnoszary
Materiał	ABS
Grupa materiałowa	tworzywo
Rodzaj wykończenia powierzchni	Brak

Wymiary

Długość	212 mm
Średnica otwarcia	48 mm

Instalacja / Montaż

Folia ochronna	nie
----------------	-----

Wyposażenie

Liczba wyjść	3
Maskownica łączeń ciętych	tak

Norma

Dyrektywa europejska RoHS	zgodny
---------------------------	--------

Bezpieczeństwo

Bezhalogenowy	tak
---------------	-----

Warunki użytkowania

Temperatura pracy	-25/90 °C
-------------------	-----------