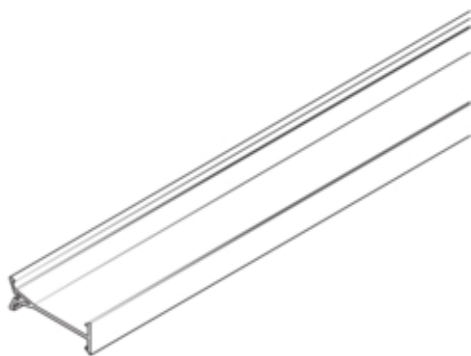




tehalit.LF Przegroda H60mm

M2026



Konstrukcja

Montaż	Krawędziowy
--------	-------------

Konfiguracja

Moduł	1-krotny
-------	----------

Kompatybilność

Zgodność produktu	LF (150, 190, 230)
-------------------	--------------------

Materiał

Kolor	Bezbarwny
Materiał	PVC
Grupa materiałowa	tworzywo
Rodzaj wykończenia powierzchni	naturalne

Wymiary

Długość	2000 mm
Wysokość kanału	60 mm

Zastosowanie

Grupa produktów	Przegroda
-----------------	-----------

Norma

Dyrektywa europejska RoHS	zgodny
---------------------------	--------

Bezpieczeństwo

Bezhalogenowy	nie
---------------	-----