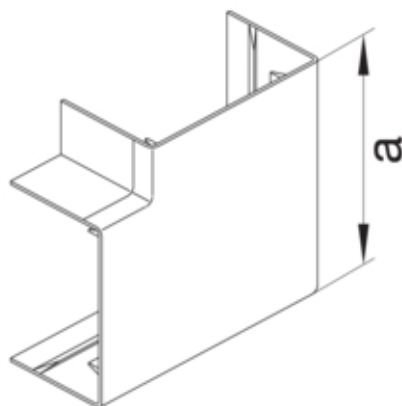




tehalit.LF/LFF Kąt płaski 60x110mm, biały

LFF601159010



#### Konstrukcja

Montaż	Krawędziowy
--------	-------------

#### Funkcje

Może być użyte do utrzymania działania (funkcjonalności) zgodnie z DIN 4102-12	nie
--	-----

#### Pokrywa / Drzwi / Element wierzchni

Pokrywa z uszczelką	nie
---------------------	-----

#### Materiał

Kolor RAL	RAL 9010
Kolor	biały
Materiał	PC/ABS
Grupa materiałowa	tworzywo
Rodzaj wykończenia powierzchni	naturalne

#### Wymiary

Wysokość kanału	60 mm
Szerokość kanału	110 mm
Wymiar a	148 mm

#### Instalacja / Montaż

Otworowanie podstawy	nie
Folia ochronna	nie

#### Ustawienia

Zakres	83/97 °
--------	---------

#### Wyposażenie

Maskownica łączy ciętych	tak
--------------------------	-----

**Zastosowanie**

Grupa produktów	kąt płaski
-----------------	------------

**Norma**

Dopuszczenia / atesty	EN50085-2-1
Dyrektywa europejska RoHS	zgodny

**Bezpieczeństwo**

Bezhalogenowy	tak
---------------	-----

**Warunki użytkowania**

Temperatura pracy	-5/60 °C
-------------------	----------