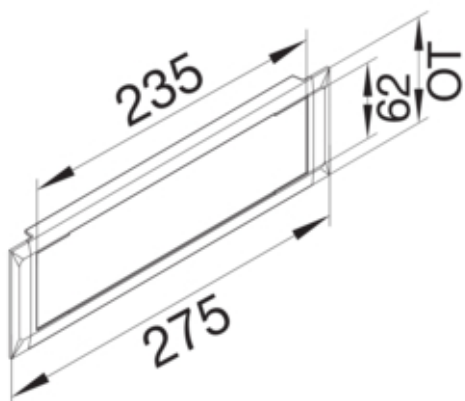




tehalit.BR/BRN Maskownica skrzynki rozdzielczej 3mod.
jasnoszary

G35237035



Konstrukcja

Montaż	Krawędziowy
--------	-------------

Funkcje

Maskownica łączeń ciętych	tak
---------------------------	-----

Konfiguracja

Wersja	3-krotny
--------	----------

Pokrywa / Drzwi / Element wierzchni

Montaż pokrywy	wewnętrzna
Szerokość pokrywy	80 mm

Materiał

Kolor	jasnoszary
Kolor RAL	RAL 7035
Materiał	PC/ABS
Grupa materiałowa	tworzywo
Powierzchnia	naturalne

Wymiary

Długość	275 mm
Szerokość otwarcia	235 mm
Wysokość otwarcia	60 mm

Akcesoria

Z możliwością opisu, z polem opisowym	nie
---------------------------------------	-----

Wyposażenie

Liczba wyjść	3
Z folią ochronną	tak

Norma

Dyrektywa europejska RoHS	zgodny
---------------------------	--------

Bezpieczeństwo

Stopień ochrony	IP20
Bezhalogenowy	tak
Odporność na porażenia	IK07

Temperatura

Temperatura otoczenia	-30...90 °C
-----------------------	-------------